

Introduction

Welcome to Anthony Gallo Acoustics!

Thank you for choosing us! Our all-new Nucleus® Reference AV and Nucleus® Reference AV Center were designed to mimic the incredible dynamics and clarity of our award-winning Nucleus® Reference 3.1. Because of the speakers' unique dispersion, we think you will find them to be the perfect complement to your stereo or home theater system.

Please take a moment to review the information in this manual so you can properly install your Reference AV or Reference AV Center loudspeakers. If you have any questions about your new speakers or any Anthony Gallo Acoustics product, please call us at (800) 459-4183, or send us an email at nucleus@roundsound.com. As one of our valued customers, your feedback is always welcomed and encouraged.

We think you will be delighted at how easy it is to connect your Reference AV and Reference AV Center speakers, and how amazing the sound quality will be. So read on and let's get you started.

Getting Started

Design Details:

Anthony Gallo Acoustics' Nucleus® Reference AV and Nucleus® Reference AV Center accomplish the transition between the spheres and cylindrical diaphragm tweeter purely in the mechanical domain. There is no crossover to rob the musical information of energy, dynamics and micro cues, no crossover to skew phase and time and no crossover to make your amp or receiver work unnecessarily hard. The outer two spheres are added for bass augmentation, assisting the inside spheres below 100Hz and entering via a single-part low-pass filter. A total of four spheres enables a bass response of 55Hz, which is well below the critical threshold where human hearing is sensitive to directionality. Adding one or two of our subwoofers below 60Hz can extend the bass performance of the final system (Reference AV + subwoofer(s)) for a more full-range, highly dynamic, but cosmetically unobtrusive, reference speaker setup.

Vertical or Horizontal?

The Reference AV works both vertically and horizontally. It's available as the Reference AV (vertical version w/300° tweeter) or Reference AV Center (horizontal version w/130° tweeter) to adapt usage as main speaker, rear speaker, side speaker, center channel speaker or sound distribution speaker (for whole-house sound, restaurant sound, office sound and other commercial installations). In horizontal orientation as the Reference AV Center, the tweeter is rotated 90° and grows a small skirt to restrict lateral dispersion. This rotation is fixed at the factory and is not user-adjustable. Because the AV Center is fully-optimized for that orientation, it can be used in non-center applications, whenever axial orientation becomes an aesthetic or specific space consideration.

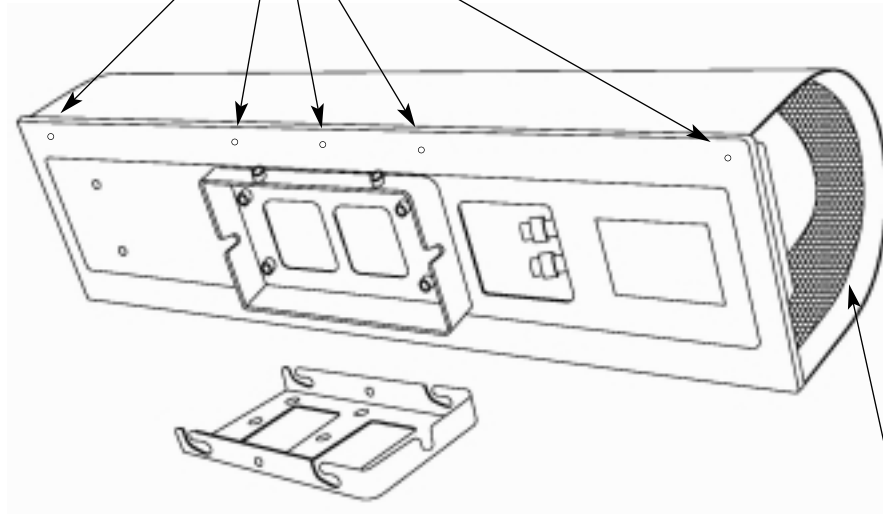
Getting Connected

Unpacking: (See Figure 1)

Each Reference AV ships with a perforated metal grill affixed to its chassis with ten rear-mounted bolts. To protect the speaker during shipping, a foam sheet is inserted between the drivers and the grill. This foam is removed by undoing five (all on one side) of the ten grill-mount Phillips head screws. This will loosen the grill sufficiently to remove the protective foam, while the remaining five screws retain the alignment. Once the foam insert has been removed, refasten the screws. The speaker is now ready for installation, either on the wall or on the optional stand.

Figure #1

Remove these five screws in order to remove the protective foam sheet from under, the speaker grill



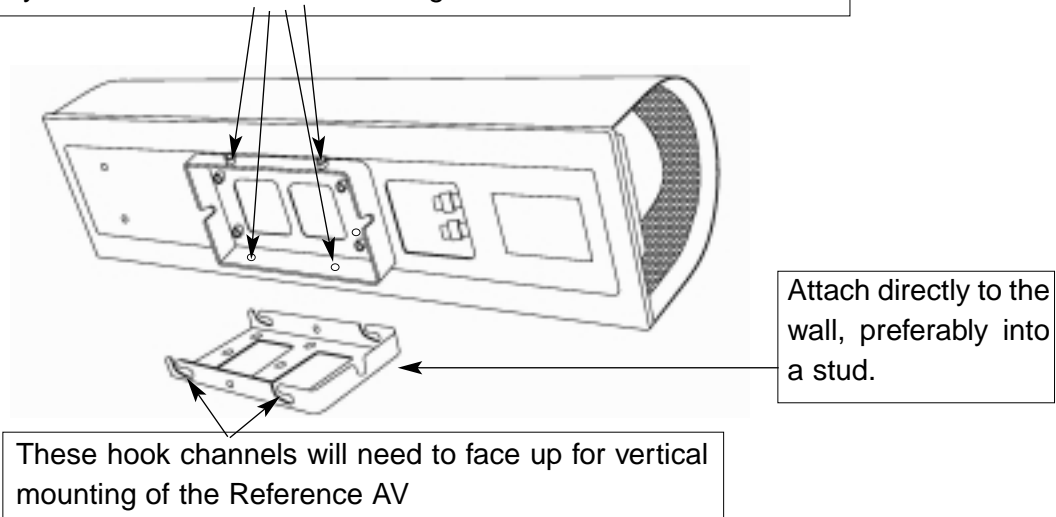
Protective foam sheet for shipping

Wall Mount: (See Figure 2)

Regardless of orientation, each Reference AV loudspeaker incorporates its own integral wall mount. This wall mount consists of two parts, which are connected during shipment. They need to be separated for installation. The outer half gets mounted to the wall. Screw alignment for the included drywall anchors is provided with the enclosed template. Be sure to affix the wall mount such that the side-facing channels, which allow you to later hang the speaker into them, are oriented upwards. The second half of the wall mount that is attached to the speaker slides right into the wall-mounted half via the four included side-facing bolts. (It is not necessary to hit studs, as the enclosed drywall mounts are sturdy enough to support the weight of the Reference AV directly. However, stud mounting is preferable).

Figure #2

To attach the speaker first make sure the wall plate is firmly attached to the surface. Next loosen the four screws on the section of the wall plate still attached to the speaker. Now carefully slip the speaker into the hook channels of the wall plate and tighten all four screws with the supplied allen wrench. Lastly add the fifth lock screw and tighten.



Once you slide the two pieces of the wall mount together, make sure to tighten the four screws in the picture hanger channels and the fifth lock screw. This is required for safety and to avoid vibration.

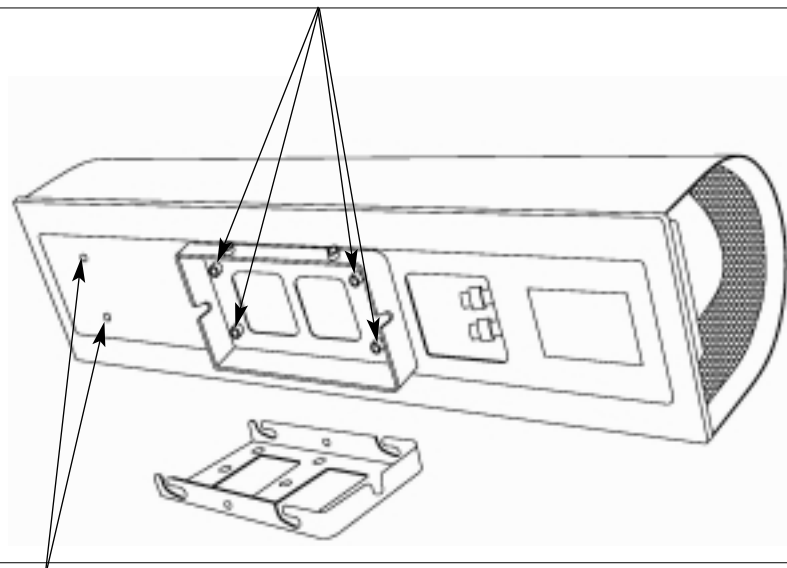
Install the speaker cables before you permanently fasten the Reference AV to the wall mount. Be sure to observe proper polarity (red/+ to red/+, black/- to black/-). If you route the wire from above the speaker, the wall mount has two central openings to snake the wire through to the terminals.

Stands: (See Figure 3)

The Reference AV was deliberately designed and voiced to perform best when it is wall-mounted, as it relies on the specific acoustical reinforcement generated by the wall. However, optional color-matched stands are also available. They add "feet" to the speaker if you want to place it atop a lowboy console flanking a television or as a stereo pair of music speakers. The stand elevates the speaker a mere 2.75" above whatever surface it sits on. A special center stand with adjustable tilt control for the Reference AV Center is available as well. This may be placed above or below a television screen or monitor when wall mounting isn't practical. Mounting the stand requires dismantling the entire wall mount first. The same four threaded chassis holes that accept the wall mount bolts will now be used to affix the stand. When you use any Reference AV model with a stand, try to place the speaker as close as possible to the wall behind it for best performance.

Figure #3

Remove these four screws and reuse to attach the Reference AV Center stand.



Six screws are required for attaching the stands for the vertical side speakers. (Reference AV) These two screws along with the four in the center are required. The screws supplied with the wallmount are reused for this application. When attaching the Reference AV Center only the four center screws are used.

Connection to the System:

The Reference AV loudspeakers can be connected to an integrated amplifier, power amplifier, two-channel receiver or home theater receiver. Connect your speaker cable of choice between the main outputs of your amplification device and your speakers (or the center and/or rear channel outputs for multi-channel music or movies). On home theater receivers, set the main and rear speakers to "large." This does not restrict the signal to the front channels to above 80Hz only, which would defeat the presence of the AV loudspeakers' two outer spheres. Those operate to 55Hz and still output audible signal at 40Hz. For best results, feed a full-range signal to your Reference AV speakers. They were designed with appropriate power handling, ensuring that low-frequency information is not subtracted. They naturally begin their gradual roll-off below 60Hz (this roll-off is slowed down with wall mounting and accelerated with stand mounting). Wall mounting means more bass and a richer mid-range; stand mounting means less bass and a leaner presentation.

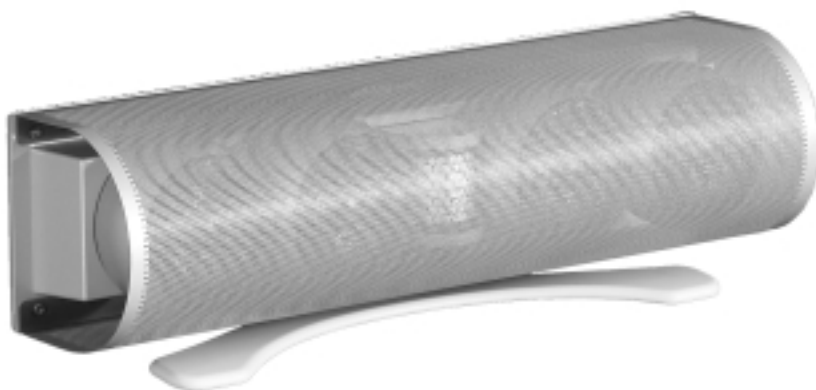
Adding a Subwoofer:

The Reference AV was designed to mate with a subwoofer, and we highly recommend our own TR-1 and TR-2 subwoofer models, but quality units from other manufacturers can also be used. Regardless of which subwoofer(s) you use, choose a low-pass crossover value (the frequency at which the subwoofer "kicks in") of 60Hz. You may end up slightly above or below that figure depending upon your room, the placement of the Reference AV's and sonic preferences. There is no need to bass filter the Reference AV's through a subwoofer's high-level inputs and outputs. Connect a subwoofer either line-level (from a preamplifier's second pre-out, a Y-connection from the preamplifier's main out or a processor/multi-channel receiver's 0.1 or sub out); or, connect it high-level from a multi-channel receiver, integrated or power amplifier's main speaker outputs in parallel to the Reference AV's.

Depending on where your subwoofer(s) is placed with regard to the front channels, experiment with the sub's phase control to create the most satisfactory blend and time alignment with the Reference AV.

Customization:

The powder-coated metal grills can be removed via their ten rear-mounted machine screws to facilitate custom painting. If you choose to do so, be sure that you do not clog the perforations with paint.



Reference AV Specifications:

Frequency response: 55Hz to 35kHz (on wall)

Crossover: 100Hz first-order low-pass on the outer spheres only

Nominal impedance: 4-8 ohms

Power handling: 150 watts RMS - 300 watts peak

Driver complement: 1 x Patented CDTII™ wide-dispersion tweeter; 4 x 4" Carbon-fiber mid/woofers

Dimensions:

Reference AV Center (w/o std): 6 3/8" H x 25 3/8" W x 7 1/8" D

Reference AV Center (w/std): 8 1/2" H x 25 3/8" W x 8 3/8" D

Reference AV (w/o std): 25 3/8" H x 6 3/8" W x 7 1/8" D

Reference AV (w/std): 28 1/8" H x 6 3/8" W x 8 5/8" D

Weight: 23 lbs. (w/wall bracket)

Grill: Perforated steel

Chassis: Cast aluminum w/stainless-steel spheres

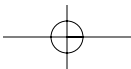
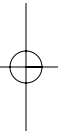
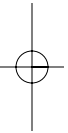
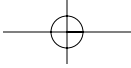
Binding posts: Single-wire five-way gold-plated

Wall mount: Integral two-piece steel brackets, removable (included)

Stand: Color-matched, cast-aluminum (optional, not included)

Color options:

The Reference AV and Reference AV Center are available in four different powder-coated colors: Matte Black, Matte Black with Silver Spheres, Matte White and Silver-Gray.



Reference AV Reference AV Center Manual del propietario



To find a dealer near you, please visit our web site at: www.anthonygalloacoustics.com
Anthony Gallo Acoustics, 20841 Prairie Street, Chatsworth, CA 91311 USA
Phone (818) 341-4488 • Fax (818) 341-2188

Introducción

¡Bienvenido a Anthony Gallo Acoustics!

¡Gracias por elegirnos! Nuestros totalmente nuevos Nucleus® Reference AV y Nucleus® Reference AV Center han sido diseñados con la misma e increíble dinámica y claridad de nuestro premiado Nucleus® Reference 3.1. Dadas las inigualables características de dispersión de estos altavoces, creemos que serán para usted el complemento ideal de su sistema estéreo o de cine en casa (home theater).

Tómese un momento para leer la información contenida en este manual de modo de poder instalar correctamente sus nuevos altavoces Reference AV o Reference AV Center. Si desea hacer alguna pregunta sobre los altavoces que acaba de adquirir o sobre cualquier otro producto de Anthony Gallo Acoustics, llámenos al (800) 459-4183 o escríbanos a nucleus@roundsound.com. Por ser uno de nuestros apreciados clientes, sus comentarios y sugerencias siempre serán bienvenidos.

Creemos que quedará encantado con lo fácil que es conectar los altavoces Reference AV y Reference AV Center, y con la sorprendente calidad de su sonido. Siga leyendo y permítanos ayudarle a poner manos a la obra.

Información básica

Detalles de diseño

Los Nucleus® Reference AV y Nucleus® Reference AV Center de Anthony Gallo Acoustics realizan la transición entre las esferas y el tweeter (altavoz para agudos) de diafragma cilíndrico, estrictamente en el campo mecánico. No hay un filtro de frecuencias que prive a la información musical de energía, dinámica o micro señales, que provoque sesgos de fase o sincronización, o que obligue al amplificador o al receptor a hacer esfuerzos innecesarios. Las dos esferas exteriores han sido añadidas para aumentar los bajos, asistiendo a las esferas interiores con las frecuencias inferiores a 100 Hz que entran a través de un filtro de paso bajo formado por una única pieza. La combinación de cuatro esferas permite una respuesta de bajos de 55 Hz, una frecuencia muy inferior al umbral crítico de sensibilidad de la audición humana a la direccionalidad. El hecho de agregar uno o dos de nuestros subwoofers (altavoces para graves profundos) a una frecuencia inferior a los 60 Hz puede mejorar la calidad de bajos del sistema final (Reference AV + subwoofer/s), permitiendo que la configuración de los altavoces Reference sea más dinámica, más discreta desde el punto de vista cosmético y abarque una banda de frecuencias más plena.

¿En sentido vertical u horizontal?

Los Reference AV funcionan tanto en sentido vertical como horizontal. Están los Reference AV (versión vertical con tweeter de 300°) y los Reference AV Center (versión horizontal con tweeter de 130°), versiones que permiten adaptar su uso como altavoces principales, altavoces traseros, altavoces laterales, altavoces de canal central o altavoces para distribución de sonido (en todos los espacios de una casa, restaurante, oficina u otra instalación comercial). En orientación horizontal, como en caso de los Reference AV Center, el tweeter tiene una rotación de 90° y cuenta con un pequeño borde que reduce la dispersión lateral. Esta rotación se fija en la fábrica y no puede ser modificada por el usuario. Dado que los AV Center están íntegramente optimizados para funcionar con esa orientación, pueden utilizarse en aplicaciones no centrales cuando la orientación axial adquiere importancia desde el punto de vista estético o de una ubicación en particular.

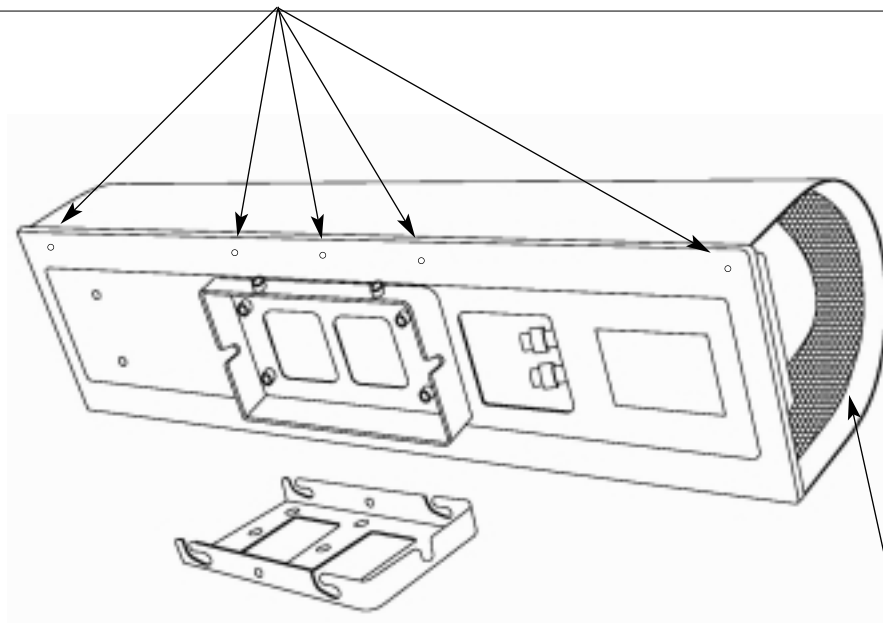
Conexiones

Desembalaje (Figura 1)

Cada Reference AV se embala con una malla metálica perforada que viene unida al cuerpo del altavoz mediante diez pernos montados en la parte trasera. A fin de proteger el altavoz durante el transporte, se inserta una plancha de goma espuma entre los excitadores y la malla metálica. Esta goma espuma se retira quitando cinco de los diez tornillos de cabeza Phillips (todos los de un lado) del montaje de la malla metálica. De esta manera, se afloja la malla metálica lo suficiente como para retirar la plancha protectora de goma espuma, mientras los cinco tornillos restantes conservan el alineamiento. Una vez que haya retirado la goma espuma, vuelva a ajustar los tornillos. Entonces, el altavoz estará listo para ser instalado, ya sea sobre la pared o sobre un soporte opcional.

Figura # 1

Quite estos cinco tornillos para retirar la plancha protectora de goma espuma que se encuentra debajo de la malla metálica del altavoz.



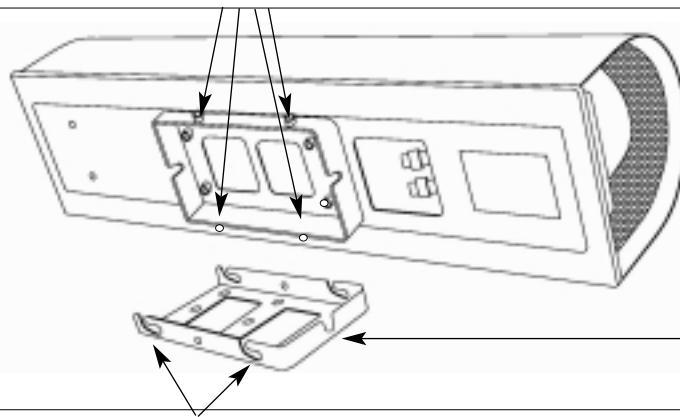
Plancha protectora de goma espuma utilizada a los fines del transporte

Montaje sobre pared (Figura 2)

Sin importar la orientación, cada altavoz Reference AV viene con su propio soporte integral de pared. Este soporte de pared está compuesto por dos piezas, que vienen unidas durante el transporte y tienen que ser separadas para la instalación. La mitad exterior es la que se fija a la pared. El alineamiento de los tornillos correspondientes a las piezas de fijación a los tableros de yeso (drywall) se indica en la plantilla que se adjunta. Asegúrese de fijar el soporte de pared de modo tal que los canales que miran hacia el costado, que posteriormente le permitirán colgar el altavoz, estén orientados hacia arriba. La otra parte del soporte de pared, que está unida al altavoz, se fija por deslizamiento al soporte de pared utilizando los cuatro pernos que se incluyen y que quedan mirando hacia el costado. (No es necesario utilizar espigas roscadas de fijación, ya que

Figura #2

Al acoplar el altavoz, asegúrese primero de que la placa de pared esté firmemente fijada a la superficie. Luego, afloje los cuatro tornillos de la sección de la placa de pared que todavía se encuentra unida al altavoz. Ahora, deslice cuidadosamente el altavoz en los canales de enganche de la placa de pared y ajuste los cuatro tornillos empleando la llave Allen (llave hexagonal macho) provista. Por último, agregue el quinto tornillo de fijación y ajústelo.



Fije directamente a la pared, preferiblemente utilizando una espiga roscada. .

Estos canales de enganche tienen que quedar mirando hacia arriba si el montaje de los Reference AV se realiza verticalmente.

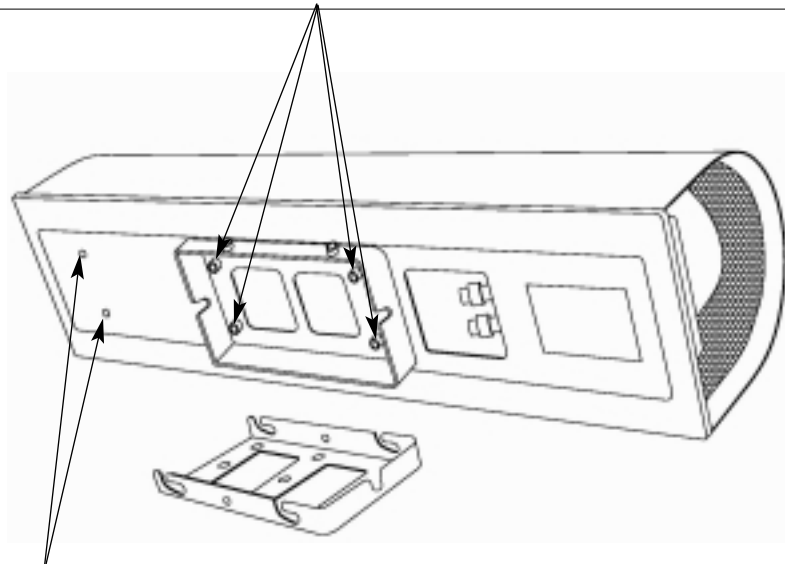
los soportes para tableros de yeso que se proveen son lo suficientemente fuertes como para soportar el peso de los Reference AV por sí mismos. Sin embargo, su uso es recomendable). Una vez que haya unido por deslizamiento ambas piezas del soporte de pared, asegúrese de ajustar los cuatro tornillos de los canales de enganche que se muestran en la figura, así como el quinto tornillo de fijación. Esto es necesario por seguridad y para evitar la vibración. Instale los cables del altavoz antes de fijar permanentemente el Reference AV al soporte de pared. Asegúrese de respetar la polaridad correcta (rojo/+ con rojo/+, negro/- con negro/-). Para el caso de que el cable venga desde arriba del altavoz, el soporte de pared tiene dos orificios en la parte central para pasar el cable hasta los terminales.

Soportes de pie (Figura 3)

El Reference AV ha sido deliberadamente diseñado y templado para alcanzar su mayor grado de calidad de funcionamiento cuando está montado sobre pared, ya que de esa forma cuenta con el refuerzo acústico específico generado por la pared. Sin embargo, también pueden adquirirse soportes de pie opcionales en colores al tono. Le agregan "pies" al altavoz para poder colocarlo sobre un mueble, al lado del televisor, o como par estereofónico de altavoces musicales. El soporte eleva el altavoz sólo unos 7 cm (2.75") por encima de la superficie en la que se lo coloque. También puede adquirirse un soporte central especial con control de ajuste de inclinación para el Reference AV Center. Este puede colocarse por encima o por debajo de un monitor o una pantalla de televisión cuando no es práctico utilizar el soporte de pared. Para instalar el soporte de pie es necesario desinstalar primero todo el soporte de pared. Los mismos cuatro agujeros roscados del cuerpo del altavoz que sirven para los pernos del soporte de pared se utilizan para fijar el soporte de pie. Cuando use cualquier modelo de Reference AV con un soporte de pie, trate de colocar el altavoz lo más cerca posible de la pared que tenga detrás para lograr la mejor calidad de funcionamiento.

Figura #3

Quite estos cuatro tornillos y vuelva a utilizarlos para fijar el soporte de pie del Reference AV Center.



Se necesitan seis tornillos para fijar los soportes de pie en el caso de los altavoces laterales verticales. (Reference AV) Se requieren estos dos tornillos, más los cuatro del centro. En este caso, se utilizan los tornillos provistos con el soporte de pared. Para fijar el Reference AV Center, sólo se utilizan los cuatro tornillos del centro.

Conexión al sistema

Los altavoces Reference AV pueden conectarse a un amplificador integrado, a un amplificador de potencia, a un receptor de dos canales o a un receptor de cine en casa. Conecte el cable para altavoces de su elección entre las salidas principales del aparato de amplificación y los altavoces (o las salidas de canal central y/o posterior en el caso de música o películas de sistema multicanal). En el caso de receptores de cine en casa, seleccione la opción “grande” (large) para los altavoces principales y los traseros. Esto no reduce la señal de entrada de los canales delanteros a las frecuencias superiores a 80 Hz únicamente, lo que anularía la función de las dos esferas exteriores de los altavoces AV, que funcionan a 55 Hz y generan una señal audible aún a 40 Hz. Para obtener los mejores resultados, alimente los altavoces Reference AV con una señal de gama completa. Han sido diseñados con una capacidad de potencia apropiada, lo que garantiza que no se pierda la información de baja frecuencia. Comienzan de manera natural un desvanecimiento gradual (roll-off) por debajo de los 60 Hz (desvanecimiento que se desacelera con el montaje sobre pared y se acelera con el montaje sobre soporte de pie). El montaje sobre pared supone una mayor intensidad de bajos y una mayor riqueza de la banda de frecuencias medias, mientras que el montaje sobre soporte de pie supone una menor intensidad de bajos y un sonido más aflautado.

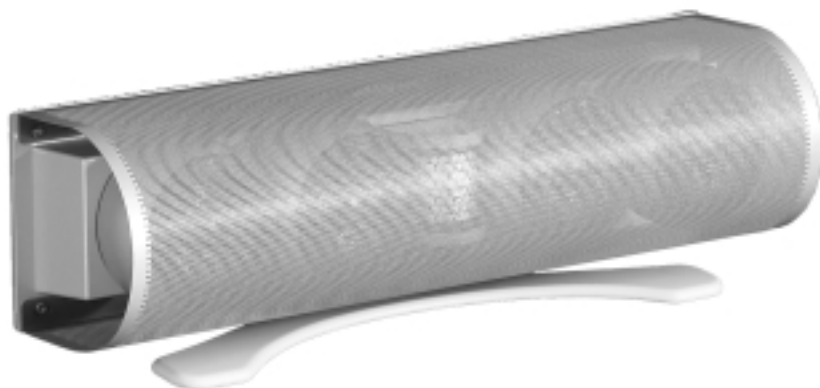
Agregado de un subwoofer

El Reference AV ha sido diseñado para funcionar con un subwoofer, y recomendamos enfáticamente nuestros propios modelos de subwoofer TR-1 y TR-2, pero también pueden usarse unidades de buena calidad ofrecidas por otros fabricantes. Independientemente de qué subwoofer/s utilice, elija un valor de frecuencia de corte de paso bajo (la frecuencia a la cual se “activa” el subwoofer) de 60 Hz. Puede terminar seleccionando un valor ligeramente más alto o más bajo dependiendo de las características de la habitación, de la ubicación de los Reference AV y de sus propias preferencias en cuanto a la calidad del sonido. Los Reference AV no requieren el filtrado de bajos a través de las entradas y salidas de alto nivel de un subwoofer. Conecte un subwoofer ya sea a nivel de línea (desde la segunda salida preamplificada [pre-out] de un preamplificador, una conexión en Y desde la salida principal de un preamplificador o la salida para graves profundos [sub-out] o 0.1 de un procesador o receptor multicanal); alternativamente, conéctelo a alto nivel, desde las salidas para altavoces principales de un receptor multicanal o amplificador integrado o de potencia en paralelo con los Reference AV.

Dependiendo del lugar en que esté/n ubicado/s el/los subwoofer/s con respecto a los canales frontales, vaya probando con la calibración del control de fase de los subwoofers hasta lograr el grado más satisfactorio de mezcla y sincronización con los Reference AV.

Personalización

Las mallas metálicas con acabado pulverizado pueden pintarse quitando los diez tornillos montados sobre la parte trasera. Si decide pintarlas, asegúrese de no obstruir las perforaciones con pintura



Reference AV Especificaciones:

Respuesta de frecuencia: 55 Hz a 35 kHz (sobre pared)

Frecuencia de corte: 100 Hz, paso bajo de primer orden en las esferas exteriores únicamente

Impedancia nominal: 4-8 ohms

Capacidad de potencia: 150 vatios reales (valor RMS) - 300 vatios pico

Complemento de excitación: 1 x tweeter patentado CDTII™ de amplia dispersión; altavoces para graves/medios de fibra de carbón de 10 cm x 10 cm (4 x 4")

Dimensiones:

Reference AV Center (sin soporte de pie): aprox. 16 cm (6 3/8") de alto x 64,5 cm (25 3/8") de ancho x 18 cm (7 1/8") de profundidad

Reference AV Center (con soporte de pie): aprox. 21,5 cm (8 1/2") de alto x 64,5 cm (25 3/8") de ancho x 21,5 cm (8 3/8") de profundidad

Reference AV (sin soporte de pie): aprox. 64,5 cm (25 3/8") de alto x 16 cm (6 3/8") de ancho x 18 cm (7 1/8") de profundidad

Reference AV (con soporte de pie): aprox. 71,5 cm (28 1/8") de alto x 16 cm (6 3/8") de ancho x 22 cm (8 5/8") de profundidad

Peso: aprox. 10,5 kg (23 lbs.) (con soporte de pared)

Malla metálica: acero perforado

Cuerpo del altavoz: aluminio fundido con esferas de acero inoxidable

Bornes de conexión: dorados, de un solo cable y cinco vías

Soporte de pared (incluido): desmontable, formado por dos piezas integrales de acero

Soporte de pie (opcional, no incluido): al tono, de aluminio fundido

Opciones de colores:

Los Reference AV y los Reference AV Center vienen con acabados pulverizados en cuatro colores: negro mate, negro mate con esferas plateadas, blanco mate y gris plata.